

CABEZA COLGADORA P/ CAÑERÍA DE REVEST. MOD. WD Y WL

Las cabezas colgadoras para tubería de revestimiento proporcionan una manera eficaz y económica de colgar tuberías de revestimiento en yacimientos con presiones no mayores de 2000 psi y profundidades medias.

La tapa superior es roscada y se ajusta a golpe de martillo.

La conexión inferior puede ser roscada, o para soldar.

Se ofrecen en dos modelos: **WD** o **WL**, según el modelo del colgador a utilizar (Colgador modelo **D** o modelo **L**)



CABEZA COLGADORA DE REVESTIMIENTO ROSCA SUPERIOR 11.3/4"

RANGO DE MEDIDAS

MODELO	ROSCA SUPERIOR	ROSCA INFERIOR	*SUBCONJUNTO CABEZA-TUERCA	PASAJE (mm)	PARA COLGAR 5,1/2" CSG		PARA COLGAR 7" CSG	
					SUBCONJUNTO COLGADOR	CONJUNTO CABEZA	SUBCONJUNTO COLGADOR	CONJUNTO CABEZA
					Mordaza	Cuerpo	Mordaza	Cuerpo
					Plato Superior	Tuerca	Plato Superior	Tuerca
					Plato Inferior	Plato Superior	Plato Inferior	Plato Superior
					Empaquetadura	Plato Inferior	Empaquetadura	Plato Inferior
						Empaquetadura		Empaquetadura
WD	13,3/8" CSG	9,5/8" CSG	137,51-00-00	235	139,24-00-00	170,03-03-00	139,25-00-00	170,03-04-00
		10,3/4" CSG	137,61-00-00	254		170,08-03-00		170,08-04-00
	9,5/8" CSG	137,21-00-00	235	170,06-01-00		170,06-02-00		
	10,3/4" CSG	137,71-00-00	254	170,09-01-00		170,09-02-00		
	12,5/8" 6RD							
WL	11,3/4" CSG	9,5/8" CSG	137,11-00-00	226	139,22-00-00	170,01-03-00	139,23-00-00	170,01-04-00



CABEZA COLGADORA DE REVESTIMIENTO ROSCA SUPERIOR 13.5/8"

* DESPIECE SUBCONJUNTO CABEZA-TUERCA	
CABEZA	TUERCA
137,51-00-01	137,01-00-02
137,61-00-01	
137,21-00-01	137,21-00-02
137,71-00-01	
137,11-00-01	137,11-00-02

CABEZA COLGADORA P/ TUBERIA DE PRODUCCION MOD. WL

Las cabezas colgadoras para tubería de producción, proporcionan una manera eficaz y económica de colgar tuberías en yacimientos con presiones no mayores a 2000 psi.

Las cabezas colgadoras para tubería de producción, pueden ser usadas conjuntamente con un stripper, para poder realizar tareas de desplazamiento de la tubería.

La tapa superior es roscada y se ajusta a golpe de martillo. La conexión inferior puede ser roscada, para soldar o a brida abierta.

Permiten gran versatilidad de uso, pues con ellas se pueden armar diferentes configuraciones de cabezas.



CABEZA COLGADORA DE PRODUCCION ROSCA INFERIOR 7"



CABEZA COLGADORA DE PRODUCCION ROSCA INFERIOR 5.1/2"



CABEZA COLGADORA DE PRODUCCION CON STRIPPER

RANGO DE MEDIDAS

MOD.	ROSCA SUPERIOR	ROSCA INFERIOR	*SUBCONJ. CABEZA-TUERCA	PASAJE (mm)	PARA COLGAR 2,3/8" TBG		PARA COLGAR 2,7/8" TBG		PARA COLGAR 7" CSG		
					SUBCONJUNTO COLGADOR	CONJUNTO CABEZA	SUBCONJUNTO COLGADOR	CONJUNTO CABEZA	SUBCONJUNTO COLGADOR	CONJUNTO CABEZA	
					Mordaza	Cuerpo	Mordaza	Cuerpo	Mordaza	Cuerpo	
					Plato Superior	Tuerca	Plato Superior	Tuerca	Plato Superior	Tuerca	
					Plato Inferior	Plato Superior	Plato Inferior	Plato Superior	Plato Inferior	Plato Superior	
					Empaquetadura	Plato Inferior	Empaquetadura	Plato Inferior	Empaquetadura	Plato Inferior	
						Empaquetadura		Empaquetadura		Empaquetadura	
WL	8,5/8" CSG	5,1/2" CSG	135,01-00-00	131	139,02-00-00	170,04-01-00	139,03-00-00	170,04-02-00	139,04-00-00	170,04-05-00	
		7" CSG	136,01-00-00	169				170,05-01-00		170,05-02-00	170,05-03-00
	8,3/4" 6RD	5,1/2" CSG	135,21-00-00	131				170,04-07-00		170,04-08-00	170,04-09-00
		7" CSG	136,21-00-00	169				170,05-07-00		170,05-08-00	170,05-09-00

*DESPIECE SUBCONJUNTO CABEZA-TUERCA

CABEZA	TUERCA
135,01-00-01	058,05-00-02
136,01-00-01	
135,21-00-01	135,21-00-02
136,21-00-01	

GOMA STRIPPER	TUBING A COLGAR		
	2,3/8"	2,7/8"	3,1/2"
CJTO STRIPPER P/CAB. INDEPENDIENTE			
Goma Stripper	139,30-00-00	139,31-00-00	139,32-00-00
Porta Stripper			
Aro sello			
CJTO STRIPPER P/CAB. INDEPENDIENTE			
Goma Stripper	139,40-00-00	139,41-00-00	139,42-00-00
Aro Superior			



CONJUNTO CABEZAL Y CARRETEL

BRIDA COLGADORA MOD. WQD

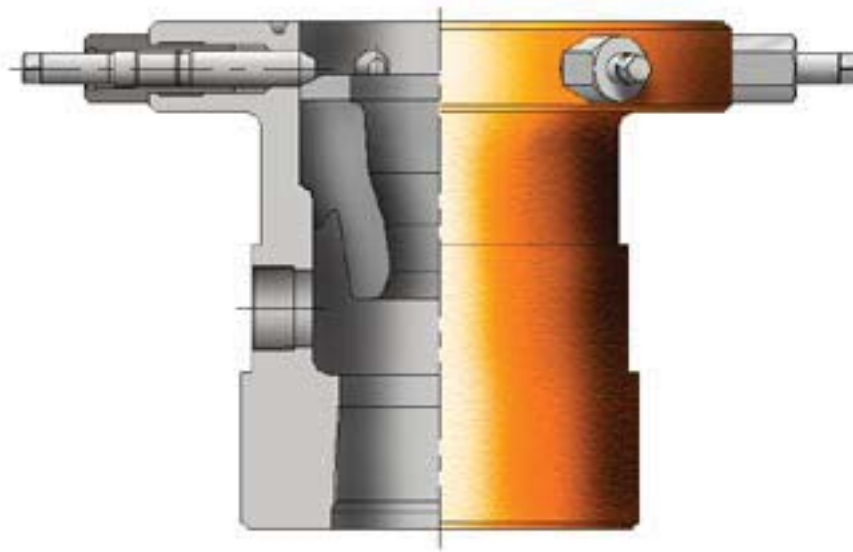
La brida modelo **WQD** es especialmente aplicable en pozos de baja presión o cuando se prevee una operación de bombeo.

Su alta capacidad de colgado y sellado, permite instalar largas sartas de tubería.

Instalada convenientemente por encima de un Stripper permite correr o remover la tubería.



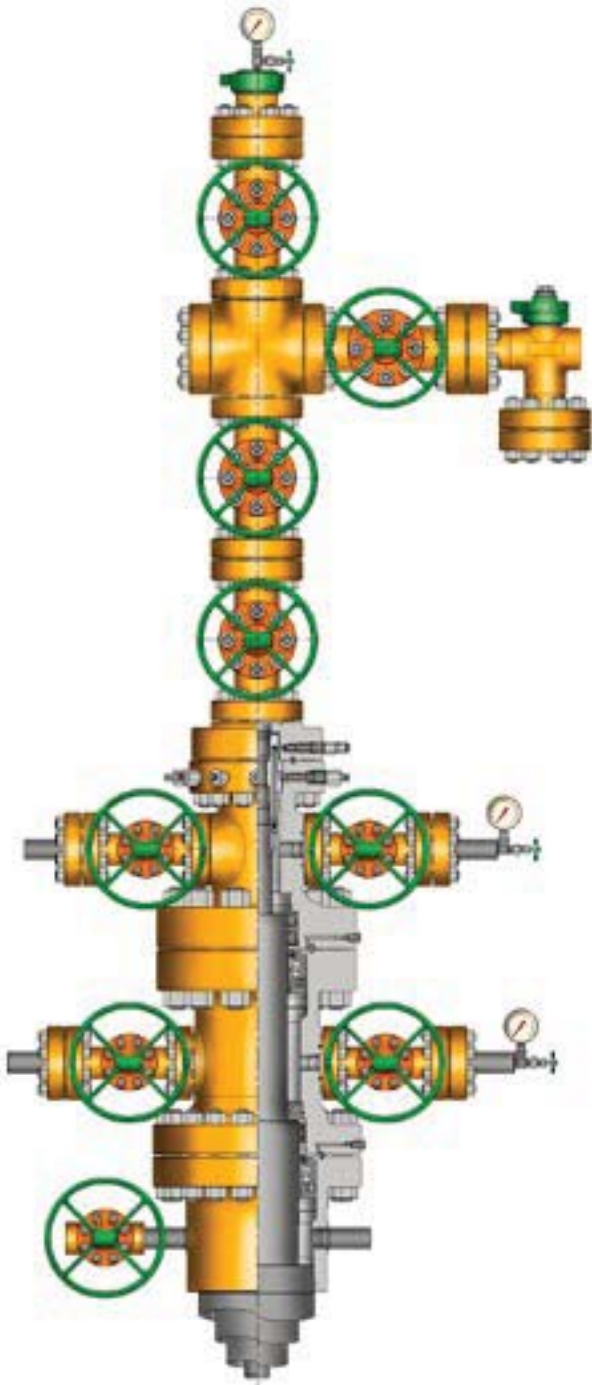
BRIDA COLGADORA WQD



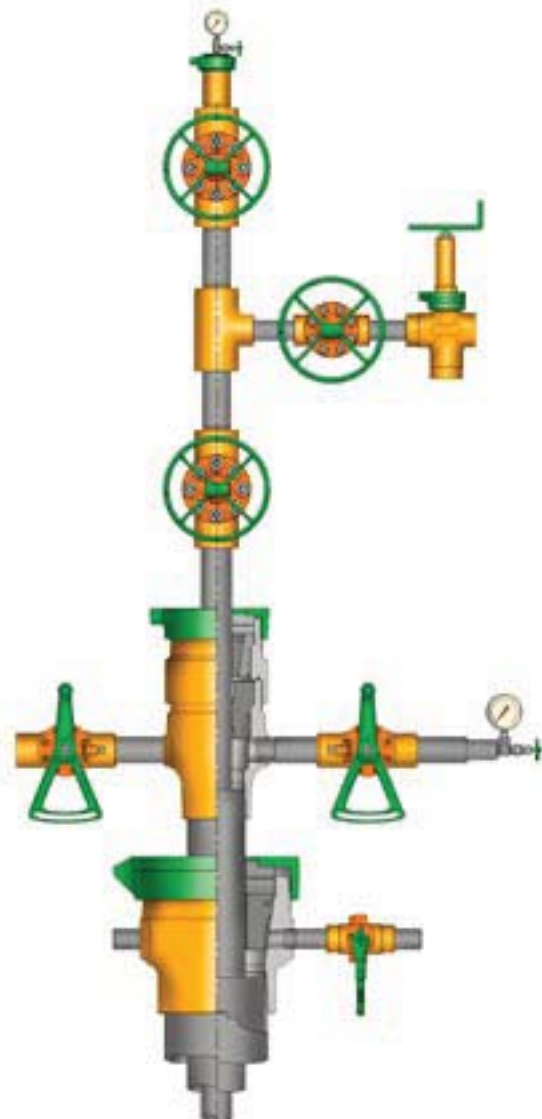
**CABEZA COLGADORA
CON STRIPPER COLOCADO**

RANGO DE MEDIDAS

BRIDA INFERIOR	TUBERIA A COLGAR
7" 2000	2.3/8" - 2.7/8"
7" 3000	2.3/8" - 2.7/8"
7" 5000	2.3/8" - 2.7/8"



**CONJUNTO CABEZAL DE POZO
Y ARMADURA DE SURGENCIA**
13.5/8" x 11" x 7.1/6" x 3.1/8"
3000 - 5000 - 10000 PSI W.P.



**CONJUNTO CABEZA DE POZO INDEPENDIENTE
Y ARMADURA DE SURGENCIA**
9.5/8" x 5.1/2" x 2.7/8"
2000 - 3000 PSI W.P.